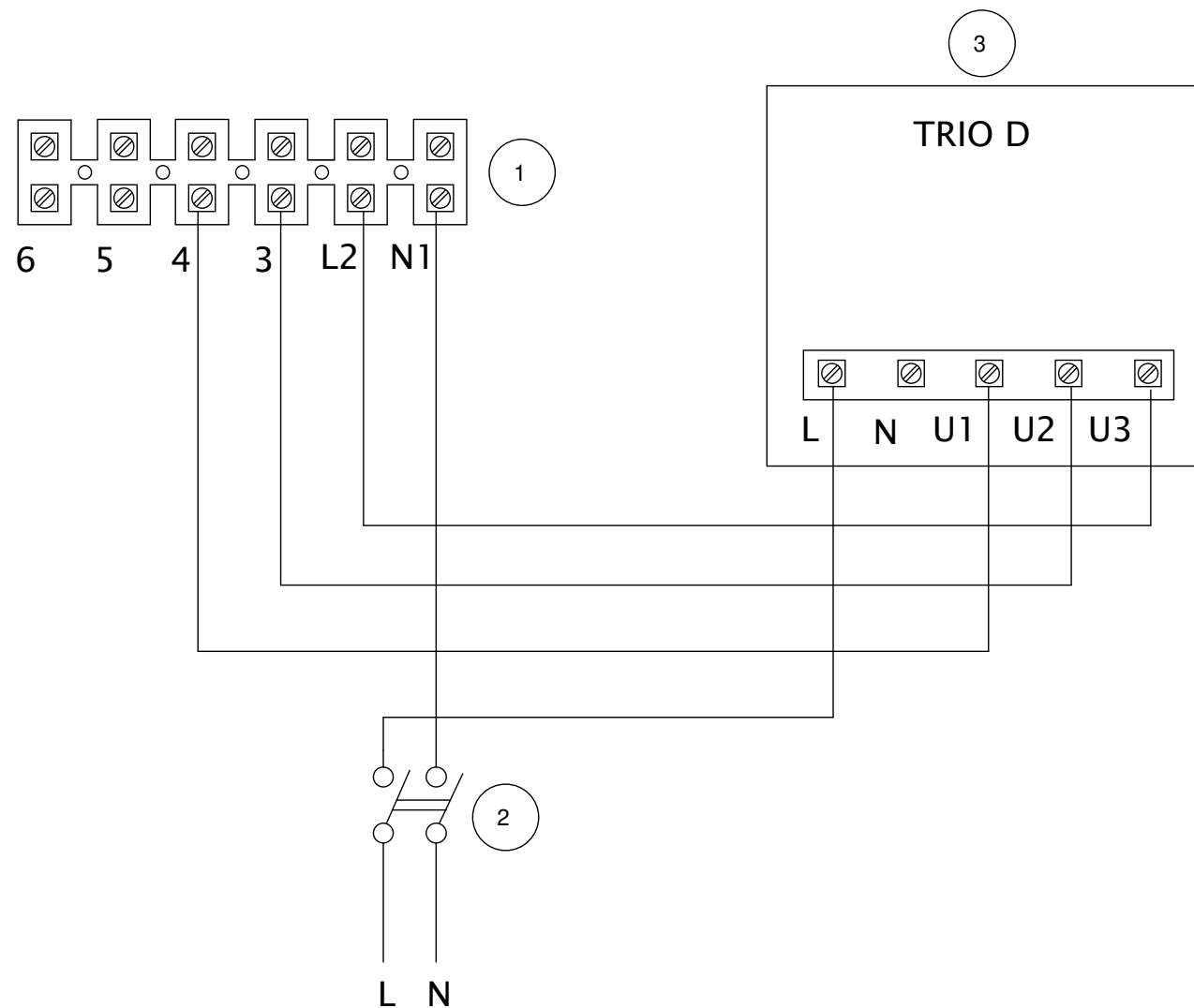


U3 - MAX SPEED
 U2 - MED SPEED
 U1 - MIN SPEED



- 1 Terminal block for CAMD/RF/W : CA V0 D
- 2 Bipolar switch
- 3 TRIO D

	Materiale	Colore	
	Trattamento superficiale / Termico		Rugosità generale
Data emissione revisione	Data: 18/05/2022 Disegn: Sal/Mav/Lab Controllo: Visto:	Fornitore	Codice fornitore
Ninfeo N. 427/2022	Quote senza indicazione di tolleranza secondo norma ISO 22768-1 Grado precisione ISO 2768-M		Volume [mm3] Peso [g] Densità [g/mm3] Scala
Descrizione	Descrizione TRIO D		
	Disegno N. E960596A	1/1	
Codice Grezzo	Codice Finito 9.993.000.596		